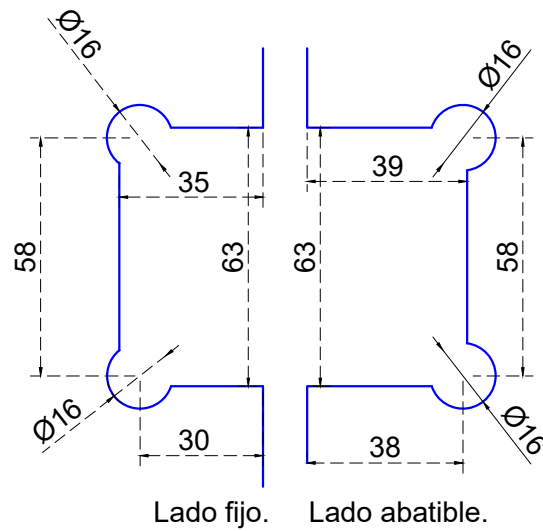


Vista frontal:  
 Exterior:



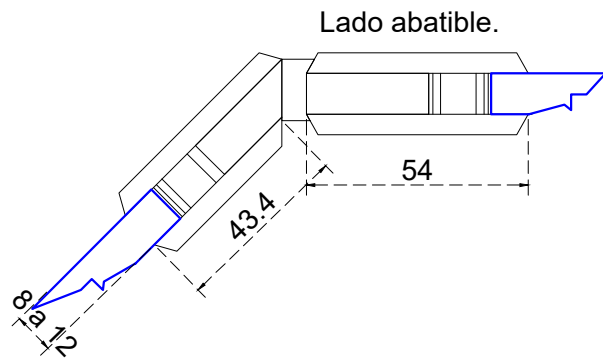
Línea de corte de cristal



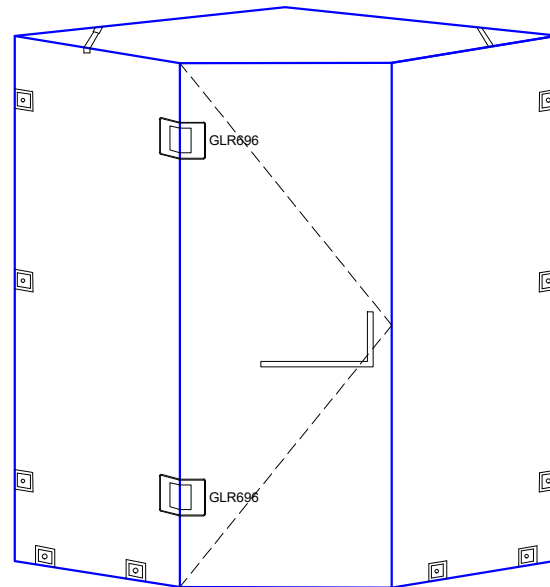
|                  |                 |                |
|------------------|-----------------|----------------|
| <b>Modelo:</b>   | GRL696          |                |
| <b>SKU:</b>      | <b>Acabado:</b> | <b>Status:</b> |
| MX65070          | Cromo brillante | Activo         |
| MX65071          | Níquel Satín    | Activo         |
| <b>Material:</b> | Zamak           |                |
| <b>Fijación:</b> | Vidrio - Vidrio |                |
| <b>Cotas:</b>    | Milímetros      |                |

**Especificación:**

- Bisagra a 135° con bisel, para cristal de 8 a 12mm.
- Peso max. 25kg por pieza.
- Accesorios adicionales: empaque, llave allen.



Vista Superior:  
Exterior:



Aplicación

|                  |                 |                 |  |
|------------------|-----------------|-----------------|--|
| <b>Modelo:</b>   |                 | GRL696          |  |
| <b>SKU:</b>      | <b>Acabado:</b> | <b>Status:</b>  |  |
| MX65070          | Cromo brillante | Activo          |  |
| MX65071          | Níquel Satín    | Activo          |  |
| <b>Material:</b> |                 | Zamak           |  |
| <b>Fijación:</b> |                 | Vidrio - Vidrio |  |
| <b>Cotas:</b>    |                 | Milímetros      |  |

**Especificación:**  
 -Bisagra a 135° con bisel, para cristal de 8 a 12mm.  
 -Peso max. 25kg por pieza.  
 -Accesorios adicionales: empaque, llave allen.