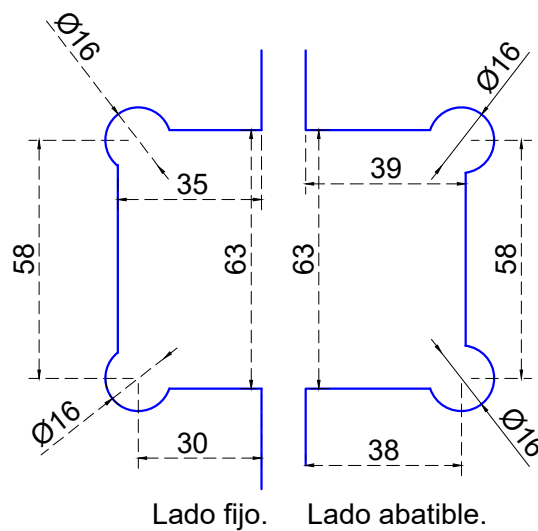


Vista frontal:
 Exterior:

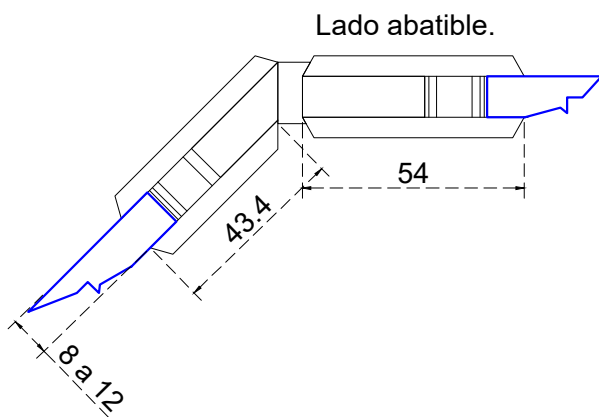


Línea de corte de cristal

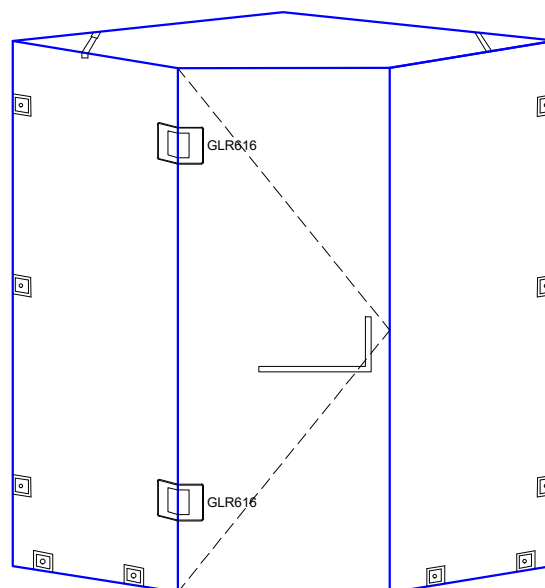


| | | | |
|------------------|-----------------|-----------------|--|
| Modelo: | | GRL616 | |
| SKU: | Acabado: | Status: | |
| MX65919 | Cromo brillante | Activo | |
| MX65920 | Níquel Satín | Activo | |
| MX67860 | Negro Mate | Activo | |
| Material: | | Zamak | |
| Fijación: | | Vidrio - Vidrio | |
| Cotas: | | Milímetros | |

Especificación:
 -Bisagra a 135° con bisel, para cristal de 8 a 12mm.
 -Peso max. 25kg por pieza.
 -Accesorios adicionales: empaque, llave allen, tapones de tornillos.



Vista Superior:
Exterior:



Aplicación

| | | | |
|------------------|-----------------|-----------------|--|
| Modelo: | | GRL616 | |
| SKU: | Acabado: | Status: | |
| MX65919 | Cromo brillante | Activo | |
| MX65920 | Níquel Satín | Activo | |
| MX67860 | Negro Mate | Activo | |
| Material: | | Zamak | |
| Fijación: | | Vidrio - Vidrio | |
| Cotas: | | Milímetros | |

Especificación:
 -Bisagra a 135° con bisel, para cristal de 8 a 12mm.
 -Peso max. 25kg por pieza.
 -Accesorios adicionales: empaque, llave allen, tapones de tornillos.