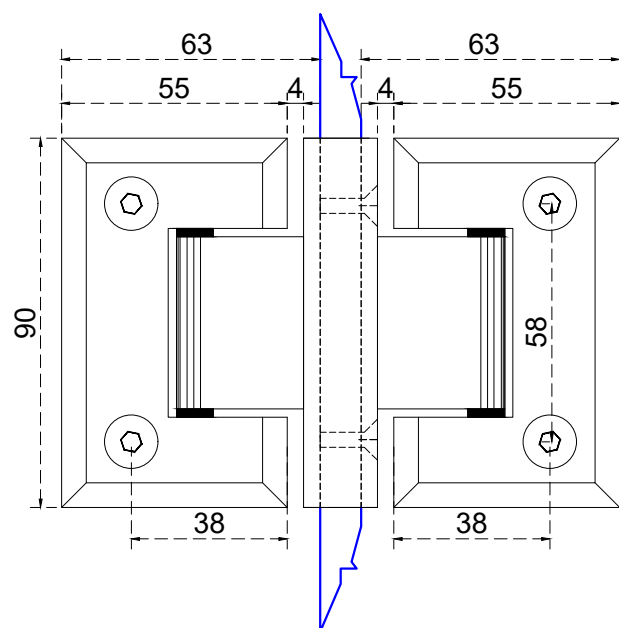




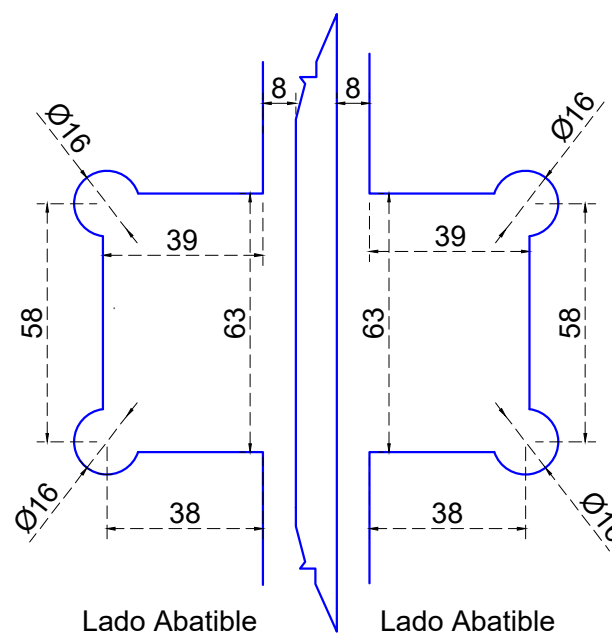
Modelo:		BRK720	
SKU:	Acabado:	Status:	
MX65074	Cromo brillante	Activo	
MX65936	Níquel Satín	Activo	
MX67281	Negro Mate	Obsoleto	
Material:		Latón	
Fijación:		Vidrio - Vidrio	
Cotas:		Milímetros	

Especificación:

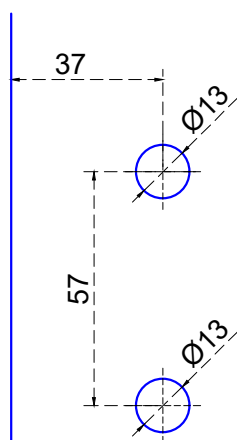
- Bisagra doble puerta abatible y fijo intermedio con bisel, para cristal de 8 a 12mm.
- Peso max. 25kg.
- Accesorios adicionales: empaque, llave allen.



Vista frontal:
Exterior:

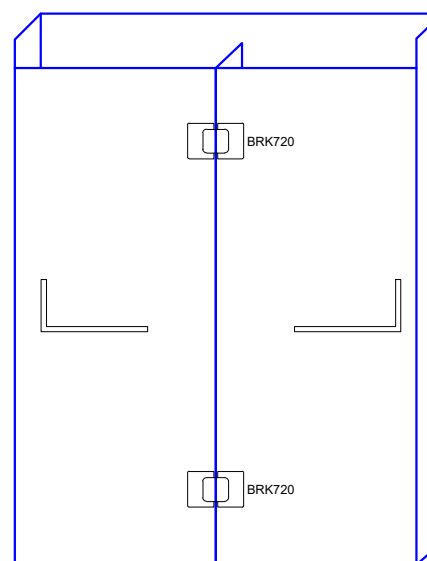


Línea de corte de cristal



Lado Fijo

Línea de corte de cristal:



Aplicación

Modelo:	BRK720	
SKU:	Acabado:	Status:
MX65074	Cromo brillante	Activo
MX65936	Níquel Satín	Activo
MX67281	Negro Mate	Obsoleto
Material:	Latón	
Fijación:	Vidrio - Vidrio	
Cotas:	Milímetros	

Especificación:

- Bisagra doble puerta abatible y fijo intermedio con bisel, para cristal de 8 a 12mm.
- Peso max. 25kg.
- Accesorios adicionales: empaque, llave allen.