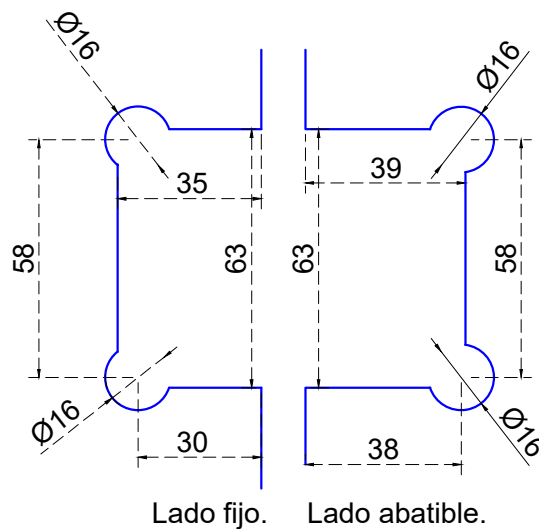


Vista frontal:
Exterior:



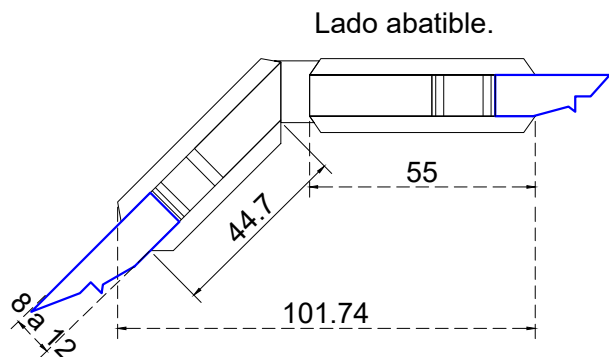
Línea de corte de cristal



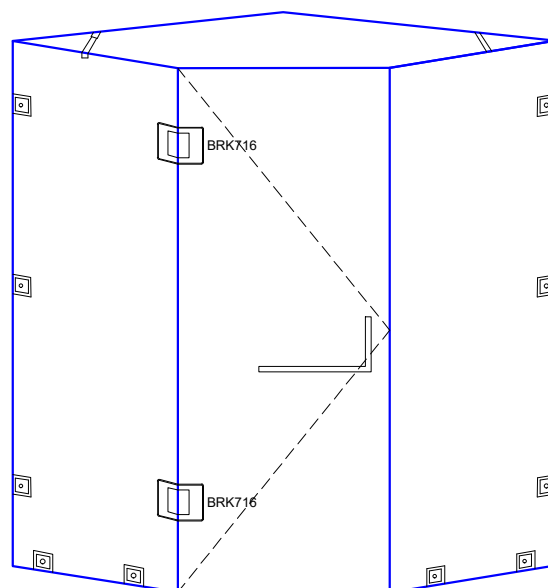
Modelo:		BRK716	
SKU:	Acabado:	Status:	
MX65931	Cromo brillante	Activo	
MX65932	Níquel Satín	Activo	
Material:		Latón	
Fijación:		Vidrio - Vidrio	
Cotas:		Milímetros	

Especificación:

- Bisagra a 135° con bisel, para cristal de 8 a 12mm.
- Peso max. 25kg por pieza.
- Accesorios adicionales: empaque, llave allen.



Vista Superior:
Exterior:



Aplicación

Modelo:		BRK716	
SKU:	Acabado:	Status:	
MX65931	Cromo brillante	Activo	
MX65932	Níquel Satín	Activo	
Material:		Latón	
Fijación:		Vidrio - Vidrio	
Cotas:		Milímetros	

Especificación:

- Bisagra a 135° con bisel, para cristal de 8 a 12mm.
- Peso max. 25kg por pieza.
- Accesorios adicionales: empaque, llave allen.