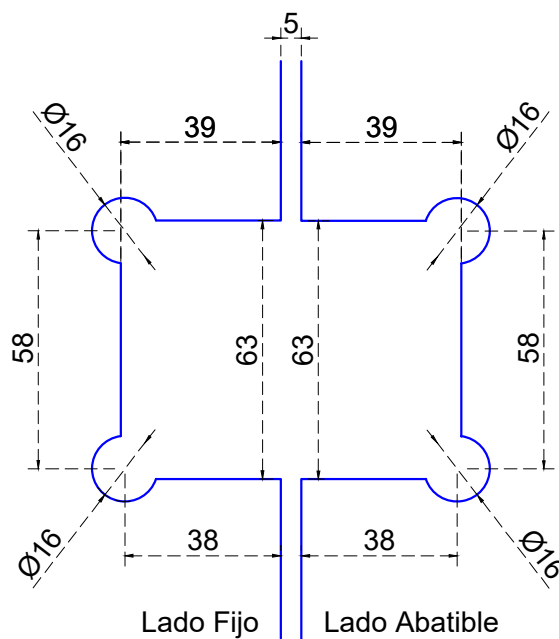


Vista frontal:
Exterior:



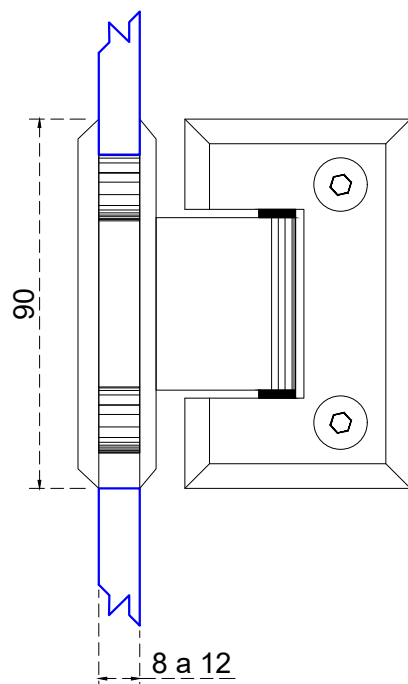
Línea de corte de cristal



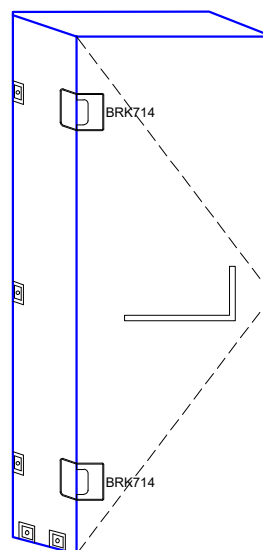
Modelo:		BRK714	
SKU:	Acabado:	Status:	
MX65929	Cromo brillante	Activo	
MX65930	Níquel Satín	Activo	
Material:		Latón	
Fijación:		Vidrio - Vidrio	
Cotas:		Milímetros	

Especificación:

- Bisagra a 90° con bisel, para cristal de 8 a 12mm.
- Peso max. 25kg por pieza.
- Accesorios adicionales: empaque, llave allen.



Vista frontal:
Exterior:



Aplicación

Modelo:	BRK714	
SKU:	Acabado:	Status:
MX65929	Cromo brillante	Activo
MX65930	Níquel Satín	Activo
Material:	Latón	
Fijación:	Vidrio - Vidrio	
Cotas:	Milímetros	

Especificación:

- Bisagra a 90° con bisel, para cristal de 8 a 12mm.
- Peso max. 25kg por pieza.
- Accesorios adicionales: empaque, llave allen.