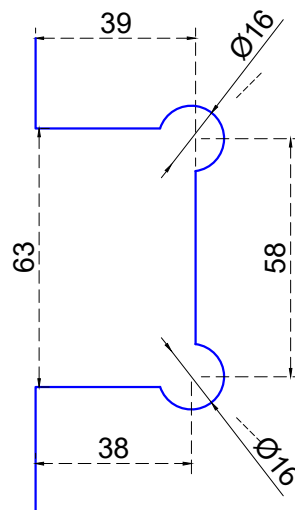


Vista frontal:
Exterior:



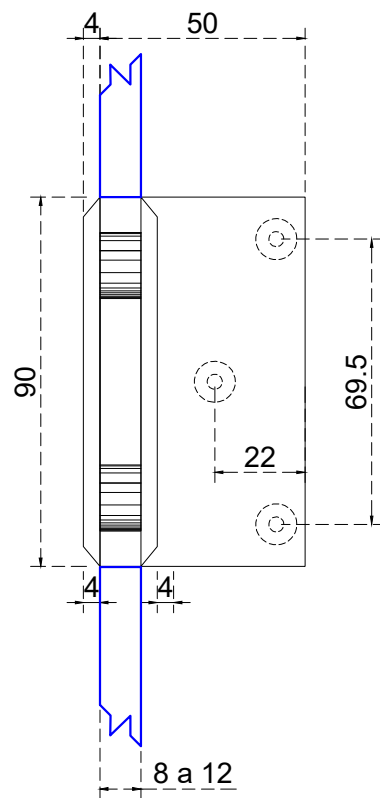
Línea de corte de cristal



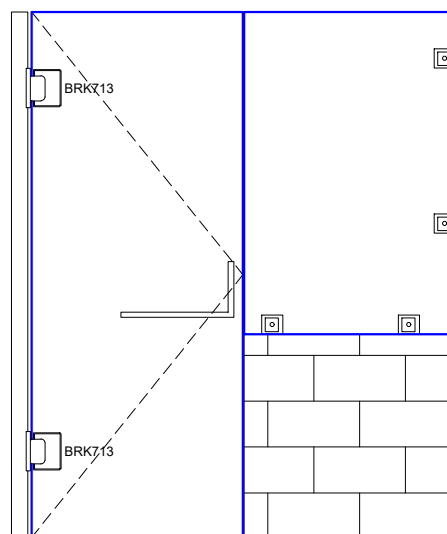
Modelo:		BRK713	
SKU:	Acabado:	Status:	
MX65927	Cromo brillante	Activo	
MX65928	Níquel Satín	Activo	
Material:		Latón	
Fijación:		Muro - Vidrio	
Cotas:		Milímetros	

Especificación:

- Bisagra descentrada con bisel, doble acción con fijación a muro lateral, para cristal de 8 a 12mm.
- Peso max. 25kg por pieza.
- Accesorios adicionales: pijas, taquetes, empaque, llave allen.



Vista lateral:
Exterior:



Aplicación



Modelo:	BRK713	
SKU:	Acabado:	Status:
MX65927	Cromo brillante	Activo
MX65928	Níquel Satín	Activo
Material:	Latón	
Fijación:	Muro - Vidrio	
Cotas:	Milímetros	

Especificación:

- Bisagra descentrada con bisel, doble acción con fijación a muro lateral, para cristal de 8 a 12mm.
- Peso max. 25kg por pieza.
- Accesorios adicionales: pijas, taquetes, empaque, llave allen.