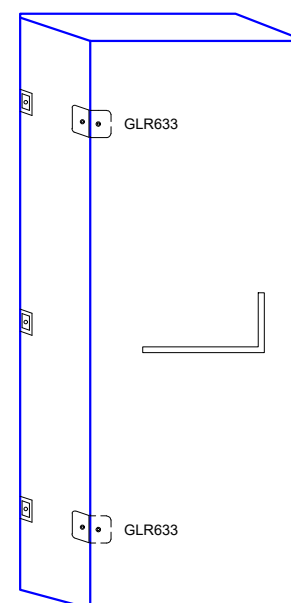
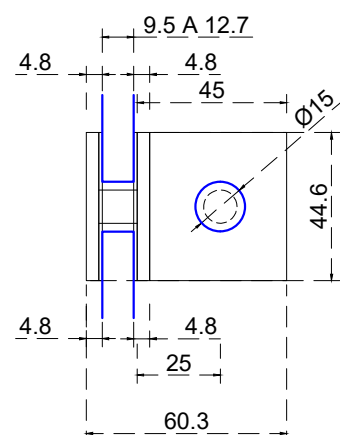


Vista en planta:
Interior:

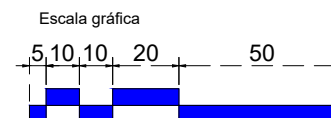
Aplicación



Vista frontal:
Interior:



Acabado	SKU	Status
Cromo	MX66085	Activo
Satín	MX66086	Activo



Modelo:	GLR633
Modelo SKU:	MX66085 MX66086
Material:	Zamac
Acabado:	Satín - Cromo
Fijación:	Muro - Cristal
Cotas:	Milímetros

Especificación:

-Clip muro-cristal 90° de 8 a 10mm.