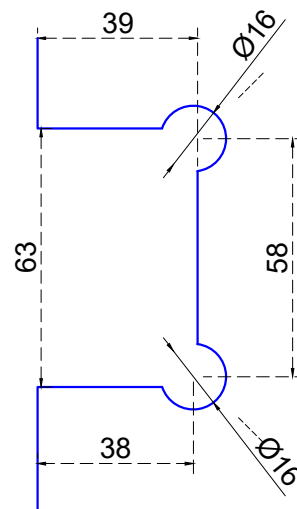


Vista frontal:
Exterior:

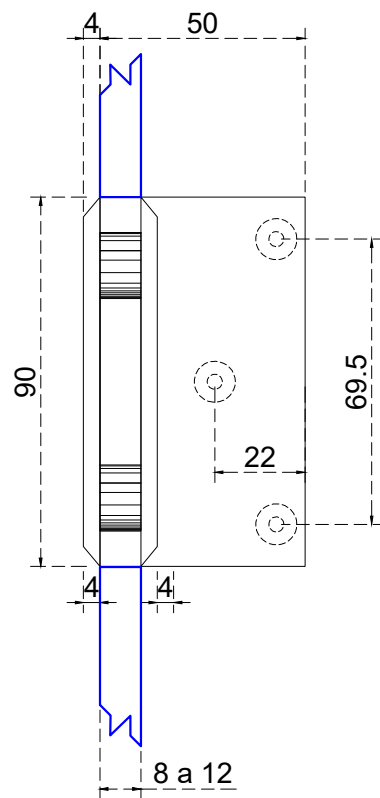


Línea de corte de cristal

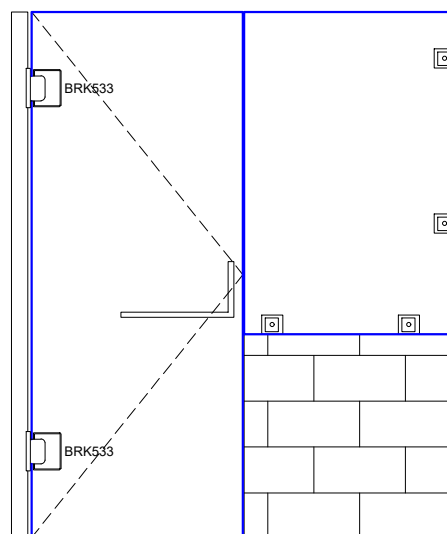
Modelo:	BRK533	
SKU:	Acabado:	Status:
MX65910	Brillante	Activo
MX65911	Satinado	Activo
Material:	SS304	
Fijación:	Muro - Vidrio	
Cotas:	Milímetros	

Especificación:

- Bisagra descentrada sin bisel, doble acción con fijación a muro lateral, para cristal de 8 a 12mm.
- Peso max. 25kg por pieza.
- Accesorios adicionales: pijas, taquetes, empaque, llave allen.



Vista lateral:
Exterior:



Aplicación



Modelo:	BRK533	
SKU:	Acabado:	Status:
MX65910	Cromo brillante	Activo
MX65911	Níquel Satín	Activo
Material:	SS304	
Fijación:	Muro - Vidrio	
Cotas:	Milímetros	

Especificación:

- Bisagra descentrada sin bisel, doble acción con fijación a muro lateral, para cristal de 8 a 12mm.
- Peso max. 25kg por pieza.
- Accesorios adicionales: pijas, taquetes, empaque, llave allen.